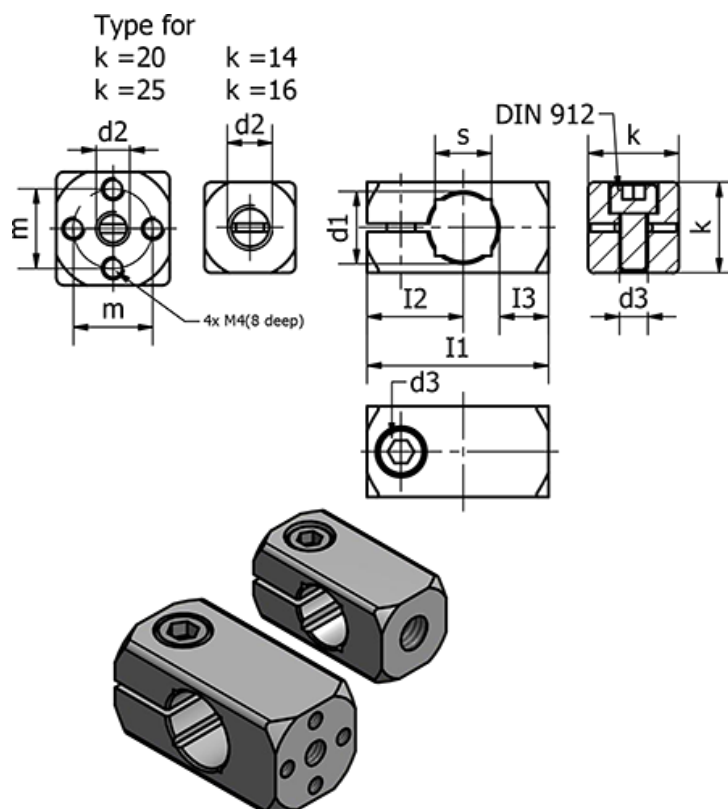


Varenummer: 20478B16M6MT

Beskrivelse: E+G Rørholder - GN 478-B16-M6-MT

Mål



d1 h11	= 16	m	= 14
d2	= M6	s	=
d3	= M6	Vægt (g)	= 31
Fastspændings kit for d2	= GN 511-M6-20		
I1	= 40		
I2	= 20.5		
I3	= 11.5		
k	= 20		